

# DB SENA

DBLX0040100 - 12V

## ROTATIVO ULTRA COMPACTO CON SIRENA INCORPORADA DBLUX

- \* Dimensiones ultra compactas, con una altura de solo 85mm y un diámetro de 150mm.
- \* 3 Imanes de neodimio de gran capacidad que permiten superar los 200km/h
- \* Reflector parabólico con lente rallada para maximizar el área visible del rotativo.
- \* Iluminación en los 360° y con modo 180° para su uso desde el interior del vehículo camuflado.
- \* Asas extensibles para una aerodinámica mejorada y un agarre óptimo.
- \* 3 Tonos seleccionables en la sirena; Hi-Lo, Yelp y Wild.



**DIMENSIONES Ø 150mm x 88mm**

## ESPECIFICACIONES

Tensión	Potencia Luz	Potencia sirena	DB a 5m	Nº Led	Materiales	Peso	Homologación	Grado IP
12V	36W	40W	105dB	24 uds	PC + Nylon	1.5Kg	R65 TBI	IP65

## MODO DE USO

- 1º Conectar el cable rizado al rotativo y apretar la tuerca de anclaje.
- 2º Posicionar Rotativo sobre la superficie deseada.
- 3º En caso de situar el rotativo sobre el techo del vehículo, asegurar el cable con mosquetón al asidero mas cercano.
- 4º Enchufar el dispositivo a la toma de mechero de 12V del vehículo.
- 5º Seleccionar modo de funcionamiento deseado según la siguiente tabla:

SELECTOR DE MODO

PULSADOR



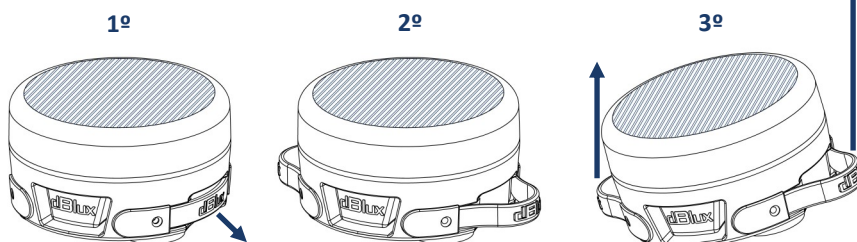
Posición del Selector de modo	0	I	II
Función del Selector de modo	Apagado	Luces en modo 180°	Luces en modo 360° + Sirena
Pulsación de pulsador ( I )	Apagado	Cambio entre modo 180° y 360°	Cambio de tono

## RETIRADA

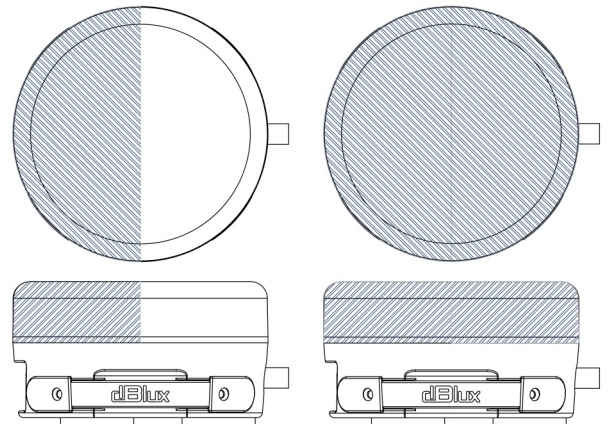
Para desacoplar el rotativo una vez anclado magnéticamente:

- 1º Apagar el equipo.
- 2º Extraer las asas extensibles.
- 3º Tirar de las mismas de manera perpendicular a la superficie.

Se recomienda tirar de las asas de manera desigual para generar un momento que ayude a retirar el rotativo.



## 180° MODOS DE LUZ 360°



**NO TIRAR NI HACER USO DEL CABLEADO O SU CONECTOR PARA RETIRAR EL ROTATIVO**